

数据万象

产品计费

产品文档



腾讯云

【版权声明】

©2013-2024 腾讯云版权所有

本文档著作权归腾讯云单独所有，未经腾讯云事先书面许可，任何主体不得以任何形式复制、修改、抄袭、传播全部或部分本文档内容。

【商标声明】

及其它腾讯云服务相关的商标均为腾讯云计算（北京）有限责任公司及其关联公司所有。本文档涉及的第三方主体的商标，依法由权利人所有。

【服务声明】

本文档意在向客户介绍腾讯云全部或部分产品、服务的当时的整体概况，部分产品、服务的内容可能有所调整。您所购买的腾讯云产品、服务的种类、服务标准等应由您与腾讯云之间的商业合同约定，除非双方另有约定，否则，腾讯云对本文档内容不做任何明示或默示的承诺或保证。

文档目录

产品计费

计费概述

计费方式

 按量计费（后付费）

计费项

 图片处理费用

 内容识别费用

 内容审核费用

 媒体处理费用

 文档处理费用

 文件处理费用

 流量费用

 智能语音费用

免费额度

欠费说明

查看消费明细

常见问题

产品计费

计费概述

最近更新时间：2024-01-15 15:19:46

计费方式

数据万象（Cloud Infinite，CI）采用按量计费（后付费）方式，即按照**实际使用量**付费，每月1日进行账号扣费，同时会出上月账单。当您开始使用 CI 服务时，CI 默认使用按量计费方式进行计费，您无须主动购买。

产品定价

数据万象产品定价具体费用可参见 [CI 产品定价](#)。

由于 CI 的数据存储基于对象存储（Cloud Object Storage，COS），所以存储部分的费用会在 COS 的账单中给出。具体费用可参考 [COS 产品定价](#)。

计费冻结机制

本月结算完成后，将以本月账单金额的120%对帐户进行下月费用预估冻结。下月结算时，先解冻上月的冻结费用，再进行本月使用额度的扣费。

计费项

CI 计费项包括这几大类：[图片处理费用](#)、[媒体处理费用](#)、[文件处理费用](#)、[文档处理费用](#)、[智能语音费用](#)和[流量费用](#)。

计费周期

CI 各计费项的计费周期和计费顺序说明如下：

计费项	计费周期	计费周期说明	计费顺序
图片处理费用	基础图片处理费用	每月1日进行账号扣费，同时会出上月账单	免费额度 > 按量计费，若无对应免费额度，则按量计费
	图片高级压缩费用		
	Guetzli 图片压缩费用		

	盲水印费用			
	异常图片检测费用			
	图片极智压缩费用			
媒体处理费用	音视频转码费用	月		
	极速高清转码费用			
	精彩集锦费用			
	视频增强费用			
	超分辨率费用			
	SDR to HDR 费用			
	视频标签费用			
	视频元信息获取费用			
	数字水印费用			
	视频截帧费用			
	智能封面费用			
	视频质量评分费用			
	视频插帧费用			
视频拆条费用				
文档处理费用	文档转图片费用	月		
	文档转 HTML 费用			
	隐私合规保护费用			
智能语音费用	人声分离费用	月		
	语音合成费用			
	音频降噪费用			
	语音识别费用			

文件处理费用	文件哈希值计算费用	月		
	文件解压费用			
	多文件打包压缩费用			
流量费用	CDN 回源流量	月		
	外网出流量			

相关链接

1. 目前数据万象提供有多种功能的免费额度，例如图片处理、媒体处理和文档处理等，详情请参见免费额度。如需了解更多功能详情或计费优惠，请 [联系我们](#)。
2. 关于 COS 的欠费停服策略：数据的保留和销毁时间、以及相关计费说明，请参见 [COS 欠费说明](#)。
3. 您可根据自身业务需求预估计费项的用量，通过 [CI价格计算器](#) 进行计算，并导出预算清单。

计费方式

按量计费（后付费）

最近更新时间：2024-01-15 15:19:46

按量计费（后付费）方式是数据万象（Cloud Infinite, CI）默认计费方式，支持 [所有地域](#)。根据用户的流量、基础图片处理量、内容识别次数等具体用量进行计费，对用户账户按月进行扣费结算。

产品定价

关于 **CI** 的按量计费定价信息，请参见 [产品定价](#)。您可根据自身业务需求预估计费项的用量，通过 [CI价格计算器](#) 进行计算，并导出预算清单。

计费项

CI 各项计费项说明如下：

计费项	计费项说明	
图片处理费用	基础图片处理费用	基础图片处理费用指用户在下载或做持久化操作时，对图片进行裁剪、缩放、水印、获取信息等基础处理时所产生的费用。根据每月处理用量收费。
	图片高级压缩费用	图片高级压缩费用指将图片转换为 TPG、AVIF、HEIF 等高压缩比格式而产生的费用，根据每月使用次数收费。
	Guetzli 图片压缩费用	Guetzli 图片压缩费用指对 JPG 图片进行 Guetzli 画质无损压缩而产生的费用，根据每月压缩次数收费。
	盲水印费用	盲水印费用指对图片进行盲水印操作产生的费用。盲水印操作包括添加和提取两种形式，根据每月处理次数收费。
	异常图片检测费用	异常图片检测费用指对图片进行异常图片检测产生的费用，按照处理次数收费。
	图片极智压缩费用	图片极智压缩费用指使用极智压缩进行图片压缩而产生的费用，根据每月处理次数收费。
媒体处理费用	音视频转码费用	音视频转码费用是指使用音视频转码服务产生的费用，包含：普通转码、视频转动图、音视频拼接，根据输出视频时长收费，不同分辨率费用不同。

	极速高清转码费用	极速高清转码费用是指使用极速高清转码服务产生的费用，根据输出视频时长收费，不同分辨率费用不同。
	精彩集锦费用	精彩集锦费用是指使用精彩集锦服务产生的费用，根据原视频时长收费，不同分辨率费用不同。
	视频增强费用	视频增强费用是指使用视频增强服务产生的费用，根据输入视频时长收费，不同分辨率费用不同。
	超分辨率费用	超分辨率费用是指使用超分辨率服务产生的费用，包括基础版、增强版，根据输出视频时长收费，不同分辨率费用不同。
	SDR to HDR 费用	SDR to HDR 费用是指使用 SDR to HDR 服务产生的费用，根据动态范围变换按输出视频时长收费。
	视频标签费用	视频标签费用是指使用视频标签服务产生的费用，根据输入视频时长收费，识别失败不进行计费。
	视频元信息获取费用	视频元信息获取费用是指使用视频元信息获取服务产生的费用，根据使用次数收费。
	视频截帧费用	视频截帧费用是指使用视频截帧服务产生的费用，根据使用次数收费。
	智能封面费用	智能封面费用是指使用智能封面服务产生的费用，根据输入视频时长收费。
	数字水印费用	数字水印费用是指使用数字水印服务产生的费用，根据输出视频时长收费。
	视频质量评分费用	视频质量评分费用是指使用视频质量评分服务产生的费用，根据输入视频时长收费。
	视频插帧费用	视频插帧费用是指将低帧率视频转换为高帧率视频而产生的费用，根据输出视频时长收费。
	视频拆条费用	视频拆条费用是指多维度对视频进行分析理解，将视频拆解为多个片段并返回每个片段的边界时间点而产生的费用，根据输入视频时长收费。
文档处理费用	文档转图片费用	文档转图片费用指使用文档预览服务时，采用文档转图片功能产生的费用，文档转图片按照转换成功的文档页数收费。
	文档转 HTML 费用	文档转 HTML 费用指使用文档预览服务时，采用文档转 HTML 功能产生的费用，根据转换成功次数收费。
	隐私合规保护费用	隐私合规保护费用是指对文件中的身份证号、车牌号、手机号等隐私数据进行筛查而产生的费用，根据检测成功的文件大小进行计

		费。
智能语音费用	人声分离费用	人声分离费用是指使用人声分离服务产生的费用，根据输出文件时长收费。
	语音合成费用	语音合成费用是指使用语音合成服务产生的费用，根据输入字符数收费。
	音频降噪费用	音频降噪费用是指使用音频降噪服务产生的费用，根据音频处理时长收费。
	语音识别费用	语音识别费用是指对录音文件进行识别并返回识别文本而产生的费用，包含：语音识别、极速语音识别，按照每月识别时长收费。
文件处理费用	文件哈希值计算费用	文件哈希值计算费用是指使用文件哈希值计算服务而产生的费用，按照文件大小收费。
	文件解压费用	文件解压费用是指使用文件解压服务而产生的费用，按照解压后的文件大小收费。
	多文件打包压缩费用	多文件打包压缩费用是指使用多文件打包压缩服务而产生的费用，按照打包前的文件大小收费。
流量费用	CDN 回源流量	通过腾讯云 CDN 访问数据万象，CDN 回源产生的流量费用。
	外网出流量	直接通过数据万象域名链接访问所产生的流量费用。

计费周期

CI 计费项均采用**按月计费**，每月1日进行账号扣费，同时会出上月账单。

示例说明

用户甲运营着一个图片网站，访问者可上传本地图片至图片网站，在线进行图片处理并下载图片。用户甲将网站内容存储在**广州地域**的 COS 存储桶中，使用**数据万象服务**，并开启了 CDN 加速服务。

预估计算，用户甲每月产生基础图片处理量100GB，CDN 回源流量100GB，Guetzli 压缩1万次，盲水印操作1万次。

月费用计算

费用组成	免费额度	单价	计费量	费用（单价 * 计费量）
------	------	----	-----	--------------

基础图片处理费用	10TB	0.01美元/GB/月	0GB	0 美元
Guetzli 压缩费用	3000次	0.15美元/千次	(10000 - 3000) 次	1.05 美元
盲水印费用	3000次	0.15美元/千次	(10000 - 3000) 次	1.05 美元
CDN 回源流量费用	10GB	0.02美元/GB	(100 - 10) GB	1.8 美元
月费用	-	-	-	3.9 美元

计费项

图片处理费用

最近更新时间：2024-01-15 15:19:46

数据万象（Cloud Infinite，CI）为用户提供灵活且强大的图片处理服务，例如图片旋转、裁剪、转码、缩放等，并且提供 Guetzli 压缩、TPG 转码、HEIF 转码等图片瘦身解决方案，图片或文字水印、独有盲水印等版权保护解决方案，满足多种业务场景下的图片需求。

图片处理费用

图片处理费用分为**基础图片处理费用**、**图片高级压缩费用**、**Guetzli 图片压缩费用**、**盲水印费用**、**异常图片检测费用**以及**智能海报生成费用**，具体介绍如下：

计费项	计费项说明	计费周期	适用的计费方式
基础图片处理费用	指用户在下载或做持久化操作时，对图片进行裁剪、缩放、水印、获取信息等基础处理时所产生的费用。基础图片处理功能按照 图片原文件大小 进行数据处理量计算。	按月结算	按量计费
图片高级压缩费用	指将图片转换为 TPG、AVIF、HEIF 等高压缩比格式而产生的费用。图片高级压缩按照 使用次数 进行计费。	按月结算	按量计费
Guetzli 图片压缩费用	对 JPG 图片进行 Guetzli 画质无损压缩而产生的费用，根据 压缩次数 收费。	按月结算	按量计费
盲水印费用	指对图片进行盲水印操作产生的费用。盲水印操作包括添加和提取两种形式，按照 处理次数 收费。	按月结算	按量计费
异常图片检测费用	指对图片进行异常图片检测产生的费用，按照 处理次数 收费。	按月结算	按量计费
智能海报生成费用	指使用模板批量生成多类型成品海报产生的费用，按照 处理次数 收费。	按月结算	按量计费
图片极智压缩费用	指使用极智压缩进行图片压缩而产生的费用，根据 处理次数 收费。	按月结算	按量计费

图片处理定价

计费项	价格
基础图片处理	≤ 10TB：免费 > 10TB：0.01美元/GB
图片高级压缩	TPG：0.015美元/千次 HEIF：0.015美元/千次 AVIF：0.045美元/千次
Guetzli 图片压缩	0.15美元/千次
图片极智压缩	0.01493美元/千次
盲水印	添加盲水印：0.15美元/千次 提取盲水印：0.15美元/千次
异常图片检测	0.01493美元/千次

计费示例

假设用户 A 上传了一批图片至存储桶中，在上传图片时，使用了数据万象的图片剪裁功能和 Guetzli 压缩功能对图片进行了实时处理，并添加了盲水印。

根据用量统计可了解到，本次图片处理总计产生基础图片处理用量5TB，Guetzli 压缩次数1万次，盲水印使用次数1万次。且用户 A 在上个月购买了1个有效时长为12月，中国大陆通用的10万次图片压缩资源包。

综合以上分析可得出：

费用组成	免费额度	单价	计费量	费用（单价*计费量）
基础图片处理费用	10TB	0.01美元/GB/月	0GB	0元
Guetzli 压缩费用	无	0.015美元/千次	10,000次	0.015*10=0.15美元
盲水印费用	无	0.15美元/千次	10,000次	0.15*10=1.5美元
月费用	-	-	-	1.65美元

说明：

数据万象不对入流量收取费用，上传图片进行实时处理不产生流量费用。

存储费用由 对象存储 COS 进行收取。

您在了解图片处理费用组成和计费项说明后，可根据自身业务需求，评估所需处理的资源量，然后使用 [CI价格计算器](#) 进行计算，并导出预算清单。

内容识别费用

最近更新时间：2023-12-28 17:00:22

数据万象（Cloud Infinite, CI）集成腾讯云 AI 的多种强大功能，对腾讯云对象存储（Cloud Object Storage, COS）的数据提供二维码识别、图片标签、图片质量评估、人脸识别等增值服务，广泛应用于电商网站、社交软件、相册应用、视频网站等多种场景，方便用户对图片进行内容管理。

内容识别费用分为**二维码识别**、**图片标签**、**图片质量评估**、**以图搜图**等费用，具体介绍如下：

计费项	计费项说明	计费周期	适用的计费方式
二维码识别	指对图片进行二维码识别而产生的费用，根据 识别次数 收费。	按月计费	按量计费 资源包：内容识别资源包
图片标签	指使用图片标签服务而产生的费用（账单展示为内容识别费用），按照 鉴别次数 收费。	按月计费	按量计费 资源包：内容识别资源包
图片质量评估	指对图片进行质量评估而产生的费用，根据 评估次数 收费。	按月计费	按量计费 资源包：内容识别资源包
人脸识别	指对图片中出现的人脸进行识别而产生的费用，包含人脸检测、人脸特效（人脸美颜、人脸性别变换、人脸年龄变化、人像分割等），根据 识别次数 收费。	按月计费	按量计费 资源包：人脸特效资源包（仅抵扣人脸特效服务）
人脸核身	指对图片进行人脸核身而产生的费用，根据接口 成功调用次数 收费。	按月计费	按量计费
汽车识别	指对图片进行汽车相关识别出来而产生的费用，包含：车牌检测、车辆检测，根据 识别次数 收费。	按月计费	按量计费
图片文字识别（OCR）	指对图片进行 OCR 识别而产生的费用，包含：通用文字识别（印刷体识别、印刷体高精度版、印刷体精简版、印刷体高速版、手写体识别）、身份证识别，根据 识别次数 收费。	按月计费	按量计费
以图搜图	是指对图像进行搜索而产生的费用，包括图像索引、图像搜索，按照 处理图片次数 进行计费。	按月计费	按量计费
图像修复	是指对图像进行修复而产生的费用，按照 使用次数 进行计费。	按月计费	按量计费

			资源包：内容识别资源包
商品抠图	是指对图像进行抠图而产生的费用，按照 使用次数 进行计费。	按月计费	按量计费 资源包：内容识别资源包
LOGO 识别	是指对图像中的 LOGO 进行识别而产生的费用，按照 识别次数 进行计费。	按月计费	按量计费
词性分析	是指对文本内容进行分析，提供包括分词、词性标注等功能，根据 使用次数 收费。	按月计费	按量计费
人体识别	是指对图片中的人体进行识别而产生的费用，根据 识别次数 收费。	按月计费	按量计费
文本翻译	是指对文档和文字进行翻译而产生的费用，根据 翻译字符数 收费。	按月计费	按量计费
图片翻译	是指对图片进行翻译而产生的费用，根据 翻译图片次数 收费。	按月计费	按量计费
图像超分	是指将图片由低分辨率图像重建出高分辨率图像而产生的费用，根据 图片处理次数 收费。	按月计费	按量计费
视频人像分割	是指对输入视频进行解析，识别人像区域分割并产生结果视频而产生的费用，根据 输出视频时长 收费。	按月计费	按量计费 资源包：媒体智能处理资源包
图像增强	是指对图片进行综合增强而产生的费用，根据 图片处理次数 收费。	按月计费	按量计费 资源包：内容识别资源包
图片上色	是指对黑白图片进行一键上色而产生的费用，根据 图片处理次数 收费。	按月计费	按量计费 资源包：内容识别资源包
图像智能剪裁	是指智能分析图像主体内容，对图像进行裁剪以适配不同尺寸要求而产生的费用，根据 图片处理次数 进行收费。	按月计费	按量计费 资源包：内容识别资源包
听歌识曲	是指对音频进行分析，识别音频对应的歌曲而产生的费用，根据 识别次数 收费	按月计费	按量计费

注意：

内容识别部分计费项采用累进式阶梯价，不同用量价格不同。

如：A 用户本月身份证识别量为30,000次，实际收费为： $10,000 * 0.15 + (30,000 - 10,000) * 0.1 = 3,500$ 元

产品定价

图片标签

月鉴图张数 (N)	价格
$N \leq 300$ 万	1.50元/千张
300 万 $< N \leq 1500$ 万	1.35元/千张
1500 万 $< N \leq 3000$ 万	1.30元/千张
$N > 3000$ 万	1.10元/千张

注意：

图片标签为打分制，对于每一张图片均有一个0 - 100的分值。

图片质量评估

月评估量	价格
$0 < \text{评估量} \leq 100$ 万	3元/千次
100 万 $< \text{评估量} \leq 300$ 万	2.5元/千次
300 万 $< \text{评估量} \leq 1500$ 万	2元/千次
评估量 > 1500 万	1.5元/千次

人脸识别

人脸检测

月检测量	价格
0 < 检测量 ≤ 300万	0.5元/千次
300万 < 检测量 ≤ 1500万	0.4元/千次
检测量 > 1500万	0.3元/千次

人脸特效

月调用量	价格
0 < 调用量 ≤ 1万	10元/千次
1万次 < 调用量 ≤ 10万	9元/千次
10万 < 调用量 ≤ 100万	8元/千次
调用量 > 100万	7元/千次

人脸核身

月调用量	价格
0 < 调用量 ≤ 1000	1元/次
1000 < 调用量 ≤ 1万	0.85元/次
1万 < 调用量 ≤ 10万	0.75元/次
调用量 > 10万	0.68元/次

汽车识别

月识别量	价格
0 < 识别量 ≤ 100万	3元/千次
100万 < 识别量 ≤ 300万	2.5元/千次
300万 < 识别量 ≤ 1500万	2元/千次
识别量 > 1500万	1.5元/千次

图片文字识别（OCR）

通用文字识别

识别类型	0 < 调用量 ≤ 1万	1万 < 调用量 ≤ 10万	10万以上
印刷体识别	0.15元/次	0.10元/次	0.06元/次
印刷体高精度版	0.50元/次	0.35元/次	0.20元/次
印刷体精简版	0.08元/次	0.05元/次	0.03元/次
印刷体高速版	0.50元/次	0.35元/次	0.20元/次
手写体识别	0.15元/次	0.10元/次	0.06元/次

说明：

不同识别类型价格不同

身份证识别

月识别量	价格
0 < 识别量 ≤ 1万	0.15元/次
1万 < 识别量 ≤ 10万	0.1元/次
识别量 > 10万	0.06元/次

以图搜图

图像索引

月检测量	价格
0 < 检测量 ≤ 999999	0.013元/张
999999 < 检测量 ≤ 2999999	0.01元/张
2999999 < 检测量 ≤ 14999999	0.008元/张
检测量 > 14999999	0.0075 元/张

图像搜索

月检测量	价格
0 < 检测量 ≤ 999999	0.015元/次
999999 < 检测量 ≤ 2999999	0.0135元/次
2999999 < 检测量 ≤ 14999999	0.012元/次
检测量 > 14999999	0.01元/次

其他

计费项	价格
二维码识别	1元/千次
图像修复	0.035元/次
商品抠图	0.14元/次
LOGO 识别	3元/千次
词性分析	0.002元/次
人体识别	2元/千次

文本翻译	30元/百万字符
图片翻译	0.03元/次
图像超分	0.006元/次
视频人像分割	1.2元/分钟
图片上色	6元/千次
图像增强	8元/千次
图像智能剪裁	2元/千次
听歌识曲	0.5元/次

计费示例

需求

假设用户 A 上传了一批图片至存储桶中，使用数据万象内容识别服务，并开启了 CDN 加速服务。根据用量统计可了解到，本月内容识别处理二维码识别3万次，人脸特效5万次，身份证识别5万次，并产生 CDN 回源流量100GB。且用户 A 本月购买了1个有效期为12月，中国大陆通用的10万次人脸特效资源包。

月费用计算

费用组成	免费额度	单价	资源包	计费量	费用（单价*计费量）
二维码识别费用	无	1元/千次	无	30000次	30元
人脸特效费用	无	9元/千次	10万次人脸特效资源包	0次	0元
身份证识别费用	无	0.1元/次	无	50000次	5000元

CDN 回源流量费用	10GB	0.15/GB	无	100GB	15元
月费用	-	-	-	-	5045元

说明：

数据万象计费项顺序为：免费额度>资源包>按量计费，人脸特效可通过人脸资源包进行抵扣，故不产生按量计费费用。

存储费用由 [对象存储COS](#) 进行收取。

您在了解内容识别费用组成和计费项说明后，可根据自身业务需求，评估所需处理的资源量，然后使用 [CI价格计算器](#) 进行计算，并导出预算清单。

内容审核费用

最近更新时间：2024-08-30 11:04:58

数据万象（Cloud Infinite, CI）为用户提供图片、视频、语音、文本等文件的内容安全智能审核服务，帮助用户有效识别涉黄、违法违规和广告审核，规避运营风险。

内容审核费用按照审核类型方式分为**图片审核**、**文本审核**、**视频审核**、**音频审核**、**直播审核**、**文档审核**和**网页审核**，具体介绍如下：

计费项	计费项说明	计费周期	适用的计费方式
图片审核	指使用图片审核功能而产生的费用，按照 图片审核次数 收费。	按月结算	按量计费
文本审核	指使用文本审核功能而产生的费用，按照 每月审核条数 收费。		
视频审核	指使用视频审核功能而产生的费用，包括： 视频画面审核 、 视频截帧 、 视频声音审核 。		
音频审核	指使用音频审核功能而产生的费用，按照 每月审核音频时长 收费。		
直播审核	指使用直播审核功能而产生的费用，包括： 直播审核-图片费用 、 直播审核-音频费用 。		
文档审核	指使用文档审核功能而产生的费用，文档审核分为 文档页面审核 和 文档处理 。		
网页审核	指使用网页审核功能而产生的费用。网页审核分为 网页内图片审核 、 网页内文本审核 。		

产品定价

不同的审核类型、审核方式，对应的内容审核价格不同，审核方式如下：

自动审核指用户预先配置内容审核功能，当用户将数据上传至存储桶后，我们会自动对数据进行审核。

历史数据审核指针对用户已存在的历史数据进行审核，用户创建历史数据审核任务后，后台会对用户指定的数据进行批量审核。历史数据审核会自动调度后台的审核情况，后台审核资源会优先保证自动审核服务，历史数据审核主要利用后台闲时资源，所以价格上相对**自动审核**会更低。

图片审核

使用**自动数据审核**方式、**调用 API** 进行审核，均会产生**图片内容审核**费用。

通过**历史数据审核**方式进行审核，会产生**图片内容审核-闲时**费用。

图片内容审核

月审核次数 (N)	价格
$N \leq 300$ 万	0.22美元/千次
300 万 $< N \leq 1500$ 万	0.2美元/千次
1500 万 $< N \leq 3000$ 万	0.18美元/千次
$N > 3000$ 万	0.16元/千次

图片内容审核-闲时

月审核次数 (N)	价格
$N \leq 300$ 万	0.067美元/千次
300 万 $< N \leq 1500$ 万	0.06美元/千次
1500 万 $< N \leq 3000$ 万	0.058美元/千次
$N > 3000$ 万	0.049美元/千次

注意

图片审核可审核多种场景，**每种场景单独计费**。如您勾选了色情、广告两种场景，则审核1张图片，会计算为审核2次。

文本审核

使用**自动数据审核**方式、**调用 API** 进行审核，均会产生**文本内容审核**费用。

通过**历史数据审核**方式进行审核，会产生**文本内容审核-闲时**费用。

文本内容审核

月审核条数 (N)	价格
$N \leq 500$ 千条	0.33美元/千条

500千条 < N ≤ 3000千条	0.29美元/千条
3000千条 < N ≤ 15000千条	0.26美元/千条
15000千条 < N ≤ 30000千条	0.19美元/千条
N > 30000千条	0.15美元/千条

文本内容审核-闲时

月审核条数 (N)	价格
N ≤ 500千条	0.1美元/千条
500千条 < N ≤ 3000千条	0.085美元/千条
3000千条 < N ≤ 15000千条	0.078美元/千条
15000千条 < N ≤ 30000千条	0.056美元/千条
N > 30000千条	0.044美元/千条

注意

文本审核按条数计费，每10000个 utf8 编码字符计算为一条，不足1条按1条计算。

文本审核可审核多种场景，**每种场景单独计费**。如您勾选了色情、广告两种场景，则会计算为审核2次。

视频审核

视频审核分为**视频画面审核**、**视频截帧**、**视频声音审核**，其中：

视频画面审核：基于视频截帧能力，通过视频截帧将视频截取为多张图片进行审核，审核费用与图片审核一致。

视频截帧：会产生相应的 [视频截帧费用](#)。

视频声音审核：将视频声音分离出来进行音频审核，审核费用与音频审核一致。

注意

使用自动数据审核方式、调用 API 进行审核，均会产生**内容审核费用**。

通过历史数据审核方式进行审核，会产生**内容审核-闲时费用**。

视频审核可审核多种场景，**每种场景单独计费**。如您勾选了色情、广告两种场景，则会计算为审核2次。

音频审核

使用**自动数据审核**方式、调用 API 进行审核，均会产生**音频内容审核费用**。

通过**历史数据审核**方式进行审核，会产生**音频内容审核-闲时**费用。

音频内容审核

月审核时长 (N)	价格
$N \leq 1500$ 小时	0.136美元/小时
$1500 \text{小时} < N \leq 5000$ 小时	0.12美元/小时
$5000 \text{小时} < N \leq 20000$ 小时	0.106美元/小时
$20000 \text{小时} < N \leq 100000$ 小时	0.09美元/小时
$N > 100000$ 小时	0.076美元/小时

音频内容审核-闲时

月审核时长 (N)	价格
$N \leq 1500$ 小时	0.04美元/小时
$1500 \text{小时} < N \leq 5000$ 小时	0.036美元/小时
$5000 \text{小时} < N \leq 20000$ 小时	0.31美元/小时
$20000 \text{小时} < N \leq 100000$ 小时	0.027美元/小时
$N > 100000$ 小时	0.022美元/小时

注意：

音频审核可审核多种场景，**每种场景单独计费**。如您勾选了色情、广告两种场景，则会计算为审核2次。

直播审核

直播审核分为**直播画面审核**、**直播声音审核**，其中：

直播画面审核：将直播流截取为多张图片进行审核，无额外的截帧费用，审核费用见下表。

直播声音审核：将直播流中的音频分离出来并切成多个音频片段进行音频审核，无额外的分离切片费用，审核费用见下表。

审核类型	价格
直播画面审核	0.47美元/千张

直播声音审核

0.315美元/小时

注意

直播审核可审核多种场景，**选择不同的场景计费方式不变**。如您勾选了色情、广告两种场景，审核1张直播截图，仅计算为审核1次。

文档审核

文档的审核分为**文档页面审核**和**文档处理**，其中：

文档页面审核：基于文档处理能力，将文档按页进行预处理，转换为多张图片进行审核，审核费用与图片审核一致。

文档处理：会产生相应的 [文档转图片费用](#)。

说明

使用自动数据审核方式、调用 API 进行审核，均会产生**内容审核**费用。

通过历史数据审核方式进行审核，会产生**内容审核-存量**费用。

文档审核可审核多种场景，**每种场景单独计费**。如您勾选了色情、广告两种场景，则会计算为审核2次。

网页审核

网页的审核分为**网页内图片审核**、**网页内文本审核**，其中：

网页内图片审核：审核网页内的图片，审核费用与图片审核一致。

网页内文本审核：审核网页内的文本，审核费用与文本审核一致。

说明

网页审核可审核多种场景，**每种场景单独计费**。如您勾选了色情、广告两种场景，则会计算为审核2次。

计费示例

需求

用户 A 使用历史数据审核功能对存储桶中的10万张图片进行了色情、广告场景的审核，后续又通过自动审核功能在色情、广告场景下审核了1万张图片。

费用计算

费用组成	使用量	免费额度	单价	计费量	费用（计费量*单价）
图片内容审核-闲时	100,000张	无	0.067美元/千次	100,000*2	100*2*0.067=13.4美元
图片内容审核	10,000张	无	0.22美元/千次	10,000*2	10*2*0.22=4.4美元
月费用	-	-	-	-	17.8美元

注意

图片审核费用 = 图片审核单价 × 审核场景数 × 图片张数

存储费用由 [对象存储 COS](#) 进行收取。

您在了解内容审核费用组成和计费项说明后，可根据自身业务需求，评估所需处理的资源量，然后使用 [CI 价格计算器](#) 进行计算，并导出预算清单。

媒体处理费用

最近更新时间：2024-09-05 15:06:55

数据万象（Cloud Infinite，CI）为用户提供视频截帧、视频转动图、文件转码、视频元信息提取、音视频拼接等基础视频处理服务。此外，还结合腾讯云先进的 AI 技术，通过对视频内容的理解，智能计算选出最优的关键帧作为视频封面，可以有效提升视频点击率及用户视觉体验。

媒体处理费用

媒体处理费用指使用视频截帧、视频元信息获取、视频转动图、音视频转码等 [媒体处理功能](#) 而产生的费用，具体如下：

计费项	计费项说明	计费周期	适用的计费方式
音视频转码费用	指使用音视频转码服务产生的费用，包含：普通转码、倍速转码、视频转动图、音视频拼接，根据 输出视频时长 收费，不同分辨率费用不同。	按月结算	按量计费
极速高清转码费用	指使用极速高清转码服务产生的费用，根据 输出视频时长 收费，不同分辨率费用不同。	按月结算	按量计费
精彩集锦费用	指使用精彩集锦服务产生的费用，根据 原视频时长 收费，不同分辨率费用不同。	按月结算	按量计费
视频增强费用	指使用视频增强服务产生的费用，根据 输入视频时长 收费，不同分辨率费用不同。	按月结算	按量计费
超分辨率费用	指使用超分辨率服务产生的费用，包括基础版、增强版，根据 输出视频时长 收费，不同分辨率费用不同。	按月结算	按量计费
SDR to HDR 费用	指使用 SDR to HDR 服务产生的费用，根据动态范围变换按 输出视频时长 收费。	按月结算	按量计费
视频标签费用	指使用视频标签服务产生的费用，根据 输入视频时长 收费，识别失败不进行计费。	按月结算	按量计费
视频元信息获取费用	指使用视频元信息获取服务产生的费用，根据 使用次数 收费。	按月结算	按量计费
视频截帧费用	指使用视频截帧服务产生的费用，根据 使用次数 收费。	按月结算	按量计费

智能封面费用	指使用智能封面服务产生的费用，根据 输入视频时长 收费。	按月结算	按量计费
数字水印费用	指使用数字水印服务产生的费用，根据 输出视频时长 收费。	按月结算	按量计费
视频质量评分费用	指使用视频质量评分服务产生的费用，根据 输入视频时长 收费。	按月结算	按量计费
视频插帧费用	指将低帧率视频转换为高帧率视频而产生的费用，根据 输出视频时长 收费。	按月结算	按量计费
视频拆条费用	指多维度对视频进行分析理解，将视频拆解为多个片段并返回每个片段的边界时间点而产生的费用，根据 输入视频时长 收费。	按月结算	按量计费

注意：

按分钟计费的计费项，不足一分钟时，按实际使用时长计费。

媒体处理定价

音视频转码定价

不同地域，不同编码方式，音视频转码（包含普通转码、视频转动图、音视频拼接）定价如下：

编码方式	分辨率	中国境内（美元/分钟）	硅谷（美元/分钟）	孟买、首尔、曼谷、中国香港、东京、法兰克福、新加坡（美元/分钟）
转封装	-	0.001	0.002	0.00295
纯音频	-	0.0008	0.00149	0.0019
H.264	标清 SD (640 x 480)	0.0023	0.0023	0.00707
	高清 HD (1280 x 720)	0.0046	0.0049	0.01
	全高清 FHD (1920 x 1080)	0.0094	0.0095	0.0219
	2K (2560 x 1440)	0.02	0.0206	0.0339
	4K (3840 x 2160)	0.04088	0.0427	0.0458
VP8	标清 SD (640 x 480)	0.00268	0.00269	0.07

	高清 HD (1280 x 720)	0.00507	0.0052	0.01
	全高清 FHD (1920 x 1080)	0.0097	0.00985	0.0223
	2K (2560 x1440)	0.0194	0.02	0.0358
	4K (3840 x 2160)	0.0432	0.046	0.0507
VP9	标清 SD (640 x 480)	0.0036	0.00365	0.00365
	高清 HD (1280 x 720)	0.00588	0.00588	0.00588
	全高清 FHD (1920 x 1080)	0.01	0.012	0.012
	2K (2560 x1440)	0.0264	0.0265	0.0265
	4K (3840 x 2160)	0.0485	0.0486	0.0486
H.265	标清 SD (640 x 480)	0.012	0.012	0.0428
	高清 HD (1280 x 720)	0.022	0.023	0.0577
	全高清 FHD (1920 x 1080)	0.0457	0.0471	0.1174
	2K (2560 x1440)	0.1	0.11	0.177
	4K (3840 x 2160)	0.197	0.2032	0.2368
AV1	标清 SD (640 x 480)	0.239	0.239	0.239
	高清 HD (1280 x 720)	0.0466	0.0466	0.0466
	全高清 FHD (1920 x 1080)	0.0929	0.0929	0.0929
	2K (2560 x1440)	0.2	0.2	0.2
	4K (3840 x 2160)	0.4	0.4	0.4

说明：计费按输出视频分辨率的长边和短边属于输出规格划定的范围进行判定，方式如下：

以输出SD (1280 x 720) 规格为例，输出视频的分辨率长边（宽）不大于1280且短边（高）不大于720则属于SD输出规格。

如输出视频的长边大于1280或输出视频的短边大于720，该输出视频属于更高分辨率输出规格。

极速高清转码定价

编码方式	分辨率	中国境内（美元/分钟）	硅谷（美元/分钟）	孟买、首尔、曼谷、中国香港、东京、法兰克福、新加坡（美元/分钟）
H.264	标清 SD (640 x 480)	0.0097	0.0233	0.027
	高清 HD (1280 x 720)	0.0147	0.0314	0.0363
	全高清 FHD (1920 x 1080)	0.0291	0.0624	0.0724
	2K (2560 x 1440)	0.0627	0.0935	0.107
	4K (3840 x 2160)	0.125	0.1273	0.1401
H.265	标清 SD (640 x 480)	0.0488	0.1227	0.1362
	高清 HD (1280 x 720)	0.0729	0.1587	0.1711
	全高清 FHD (1920 x 1080)	0.1459	0.3299	0.3627
	2K (2560 x 1440)	0.0097	0.0233	0.027
	4K (3840 x 2160)	0.313	0.481	0.549

精彩集锦定价

分辨率	价格（美元/分钟）
标清 SD (短边 ≤ 480px)	0.033
高清 HD (短边 ≤ 720px)	0.045
全高清 FHD (短边 ≤ 1080px)	0.05
2K (短边 ≤ 1440px)	0.072
4K (短边 ≤ 2160px)	0.088

视频增强定价

分辨率	价格 (美元/分钟)
色彩增强	0.06
细节增强	0.06

超分辨率定价

基础版

分辨率 (R)	帧率 (F)	价格 (美元/分钟)
$R \leq$ 全高清 FHD (1920 x 1080)	$F < 30$	0.36
$R \leq$ 全高清 FHD (1920 x 1080)	$F \geq 30$	0.72
$R >$ 全高清 FHD (1920 x 1080)	$F < 30$	0.5
$R >$ 全高清 FHD (1920 x 1080)	$F \geq 30$	1.45

增强版 (老片修复)

分辨率 (R)	帧率 (F)	价格 (美元/分钟)		
2K (2560 x 1440) $< R \leq$ 4K (3840 x 2160)	$F \leq 30$	2.2		
2K (2560 x 1440) $< R \leq$ 4K (3840 x 2160)	$F > 30$	3.5		
高清 HD (1280 x 720) $< R \leq$ 2K (2560 x 1440)	$F \leq 30$	0.95		
高清 HD (1280 x 720) $< R \leq$ 2K (2560 x 1440)	$F > 30$	1.76		
$R \leq$ 高清 HD (1280 x 720)	$F \leq 30$	0.588		
$R \leq$ 高清 HD (1280 x 720)	$F > 30$	1.1		

数字水印定价

分辨率	价格 (美元/分钟)		
标清 SD (640 x 480)	0.076923		
高清 HD (1280 x 720)	0.06866		
全高清 FHD (1920 x 1080)	0.064179		

2K (2560 x 1440)	0.056716
4K (3840 x 2160)	0.059701
水印提取	0.126866

注意：

对需要开启数字水印功能的视频，通过转码进行添加数字水印，因此会产生数字水印添加、转码费用。当视频发生侵权问题后，通过数据万象对侵权视频提取水印，因此会产生提取费用。

视频插帧定价

分辨率 (R)	帧率 (F)	价格 (美元/分钟)		
R ≤ 高清 HD (1280 x 720)	F ≤ 30	0.4478		
R ≤ 高清 HD (1280 x 720)	F > 30	0.8955		
高清 HD (1280 x 720) < R ≤ 2K (2560 x 1440)	F ≤ 30	2.6866		
高清 HD (1280 x 720) < R ≤ 2K (2560 x 1440)	F > 30	0.8955		
2K (2560 x 1440) < R ≤ 4K (3840 x 2160)	F ≤ 30	1.791		
2K (2560 x 1440) < R ≤ 4K (3840 x 2160)	F > 30	5.3731		

其他定价

功能	价格
SDR to HDR	0.06美元/分钟
视频标签	0.00784美元/分钟
视频元信息获取	0.015美元/千次
视频截帧	0.015美元/千次
智能封面	0.026美元/分钟
视频质量评分	0.01463美元/分钟
视频拆条	0.01194美元/分钟

计费示例

说明：

以下费用实例以中国大陆地区使用为准。

费用实例中出现的费用价格仅供参考，实际价格详情请参见 [计费与定价](#)。

您在了解媒体处理费用组成和计费项说明后，可根据自身业务需求，评估所需处理的资源量，然后使用 [CI价格计算器](#) 进行计算，并导出预算清单。

用户甲运营着一个在线视频网站，访问者可上传自己的创作视频至网站，由网站进行媒体处理并下载图片。用户甲将网站内容存储在 **广州地域** 的 COS 存储桶中，使用 **数据万象** 服务，并开启了 CDN 加速服务。

需求

每月基础视频处理量100GB，产生 CDN 回源流量100GB，H264 1080P转码2000分钟，视频截帧10000次，人声分离500分钟。

月费用计算

费用组成	免费额度	单价	计费量	费用（单价 * 计费量）
转码费用	0	H264 全高清 FHD（1920*1080） 0.0094美元/分钟	2,000 分钟	2,000*0.0094=18.8美元
截帧费用	0	0.015美元/千次	10,000次	10*0.015=0.15美元
CDN 回源流量费用	0	0.02美元/GB	100GB	100*0.02=2美元
月费用	-	-	-	26.35美元

文档处理费用

最近更新时间：2024-01-15 15:19:46

数据万象（Cloud Infinite，CI）支持多种类型的文件生成图片预览，可以解决文档内容的页面展示问题，满足 PC、App 等多端的文档在线浏览需求。同时，还提供文本隐私筛查能力，可以有效识别文本中的身份证号、银行卡号、手机号等敏感数据，满足数据可用性和隐私保护的各种要求。

文档处理费用

文档处理费用分为**文档转图片费用**、**文档转 HTML 费用**、**隐私合规保护费用**，具体介绍如下：

计费项	计费项说明	计费周期	适用的计费方式
文档转图片费用	指使用文档预览服务时，采用文档转图片功能产生的费用，文档转图片按照转换成功的文档页数收费。	按月结算	按量计费
文档转 HTML 费用	指使用文档预览服务时，采用文档转 HTML 功能产生的费用，根据转换成功次数收费。	按月结算	按量计费
隐私合规保护费用	指对文件中的身份证号、车牌号、手机号等隐私数据进行筛查而产生的费用，根据检测成功的文件大小进行计费。	按月结算	按量计费

文档处理定价

计费项	价格
文档转图片	0.015美元/千页
文档转 HTML	0.0014美元/次
隐私合规保护	0.0791美元/GB

说明：

文档转图片服务可同步对生成的图片文件进行缩放、裁剪、添加水印等基础图片处理，基础图片处理相关操作产生的计费隶属于基础图片处理费用。

文档转 HTML 转换失败的次数不进行计费，发起一次预览请求计算为一次。

文档转 HTML 后，访问文档不产生外网下行流量。

文档转 PDF 按照 文档转图片费用 进行收费。

计费示例

假设用户 A 上传了一批文档文件至存储桶中，并使用了数据万象的文档转图片和文档转 HTML 服务对文档进行处理。

根据用量统计可了解到，本次文档处理总计产生文档转图片转码页数5万页，文档转 HTML 使用次数1万次。

且用户 A 在上个月购买了1个有效时长为12月，中国大陆通用的5万次文档预览资源包，尚未使用。

综合以上分析可得出：

费用组成	使用量	免费额度	单价	计费量	费用（单价*计费量）
文档转图片	50,000页	6,000页	0.015美元/ 千页	44,000页	$0.015 * 4.4 = 0.066$ 美元
文档 HTML 预览	10,000次	无	0.0014美 元/次	10,000次	$0.0014 * 10,000 = 14$ 美元
月费用		-	-	-	14.066美元

说明：

存储费用由对象存储进行收取。

您在了解文档处理费用组成和计费项说明后，可根据自身业务需求，评估所需处理的资源量，然后使用 [CI价格计算器](#) 进行计算，并导出预算清单。

文件处理费用

最近更新时间：2024-01-15 15:19:46

对象存储基于数据万象（Cloud Infinite，CI）提供 [文件处理功能](#)。为用户提供哈希值计算等云上文件处理操作，满足用户更多的在线处理场景。

文件处理费用

文件处理费用分为**文件哈希值计算费用**、**文件解压费用**和**多文件打包压缩费用**，具体介绍如下：

计费项	计费项说明	计费周期	适用的计费方式
文件哈希值计算	指使用文件哈希值计算服务而产生的费用，按照 文件大小 收费。	按月结算	按量计费
文件解压	指使用文件解压服务而产生的费用，按照 解压后的文件大小 收费。	按月结算	按量计费
多文件打包压缩	指使用多文件打包压缩服务而产生的费用，按照 打包前的文件大小 收费。	按月结算	按量计费

文件处理定价

计费项	价格
文件哈希值计算	0.0075美元/GB
文件解压	0.0075美元/GB
多文件打包压缩	0.0075美元/GB

计费示例

假设用户 A 上传了200个文件（共10GB）至存储桶中，并使用了哈希值计算和多文件打包压缩进行处理。则产生的费用如下：

费用组成	单价	计费量	费用（单价 x 计费量）

文件哈希值计算	0.0075美元/GB	10GB	0.075美元
多文件打包压缩	0.0075美元/GB	10GB	0.075美元
月费用	-	-	0.15美元

说明：

存储费用由对象存储进行收取。

流量费用

最近更新时间：2024-09-05 15:13:19

您在使用数据万象（Cloud Infinite，CI）服务时产生的流量费用由 CI 收取，目前流量费用分为 **CDN 回源流量费用**和**外网出流量费用**两部分，CI 不对入流量收取费用，计费周期为月。

说明

数据万象服务包括图片处理、媒体处理、内容识别、内容审核、文档处理。

用户访问**带有CI数据处理参数的COS域名**，或**访问CI域名**均属于使用数据万象服务。

数据万象CI是依托对象存储COS的数据处理平台，存储数据与 COS 打通，可直接调用存储桶中的存量或增量数据进行处理。

流量类型	说明	计费周期	适用计费方式
入流量	数据上传到 CI 所产生的流量。	按月结算	按量计费
CDN 回源流量	数据从 CI 传输到腾讯云 CDN 边缘节点产生的回源流量。		
外网出流量	直接通过 CI 域名链接访问所产生的流量。		

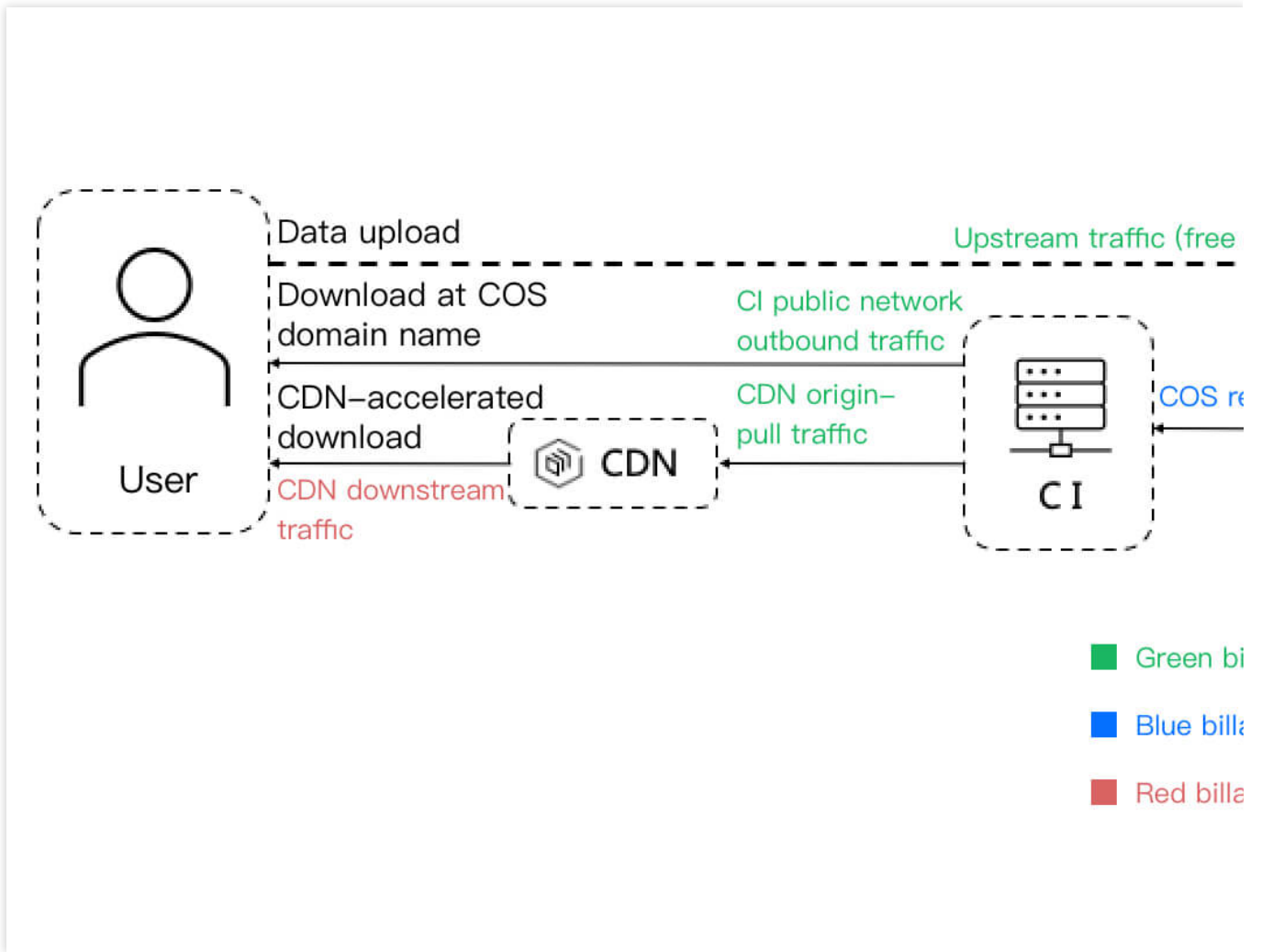
用户开启 CDN 加速后产生的流量

用户访问带有 CI 数据处理参数的 COS 域名，或访问 CI 域名时，如开启 CDN 加速域名，并使用 CDN 加速域名进行**数据的下载访问**时，均将产生以下费用：

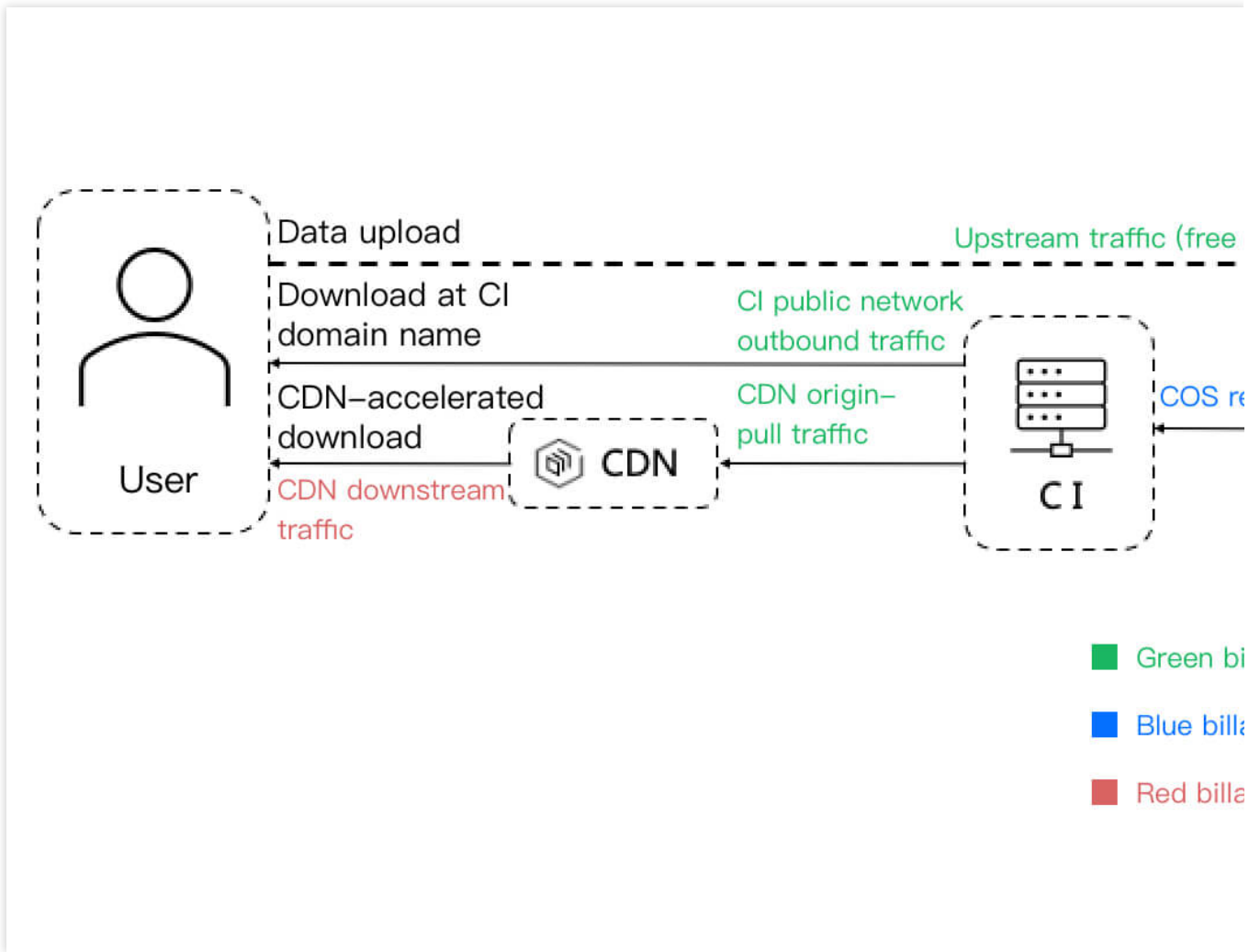
计费项	说明	如何计费
CDN 回源流量	数据从 CI 传输到腾讯云 CDN 边缘节点产生的回源流量。	按 CI 计费标准收取。
CDN 流量	数据从 CDN 边缘节点下载到用户本地或客户端时产生的 CDN 流出流量。	按 CDN 计费标准收取，详见 CDN 计费 。
COS 请求费用	数据从 CI 传输到腾讯云 CDN 边缘节点时，由于数据存储存储在 COS 中，会产生 COS 请求次数。	按 COS 计费标准收取，详见 COS 请求费用 。

示例：

A.用户访问带有图片处理参数的 COS 域名，要求调整图片宽高为原图50%，则产生以下费用：



B.用户访问 CI 域名，如对图片进行缩放操作，调整图片宽高为原图50%，则产生以下费用：



说明：

相同地域，如通过内网进行下载则流量免费。

流量费用定价

流量类型	地域	价格
入流量	不限	免费
CDN 回源流量	中国大陆地域	0.02美元/GB
	中国香港及境外地域	0.072美元/GB（新加坡地域） 0.1美元/GB（印度地域） 0.08美元/GB（中国香港地域） 0.07美元/GB（欧洲、美国、日本、泰国、韩国、印尼、巴西地域）
外网出流量	中国大陆地域	0.1美元/GB
	中国香港及境外地域	0.072美元/GB（新加坡地域）

		0.1美元/GB（印度地域） 0.08美元/GB（中国香港地域） 0.07美元/GB（欧洲、美国、日本、泰国、韩国、印尼、巴西地域）
--	--	--

智能语音费用

最近更新时间：2024-01-15 15:19:46

数据万象（Cloud Infinite, CI）为用户提供语音识别、语音合成、人声分离等音频处理服务。

智能语音费用

智能语音费用指使用语音识别、语音合成、音频降噪、等 [智能语音功能](#) 而产生的费用，具体如下：

计费项	计费项说明	计费周期	适用的计费方式
人声分离费用	指使用人声分离服务产生的费用，根据 输出文件时长 收费。	按月结算	按量计费
语音合成费用	指使用语音合成服务产生的费用，根据 输入字符数 收费。	按月结算	按量计费
音频降噪费用	指使用音频降噪服务产生的费用，根据 音频处理时长 收费。	按月结算	按量计费

智能语音定价

语音合成定价

输入字符数	价格（美元/万字符）
0 < 字符数 ≤ 19万	0.4422
19万 < 字符数 ≤ 99万	0.4127
99万 < 字符数 ≤ 999万	0.3832
999万 < 字符数 ≤ 3999万	0.3538
字符数 > 3999万	0.3243

说明：

语音合成采用累进式阶梯价，不同用量价格不同。

如：A用户本月语音合成用量为89万字符，实际收费为： $19 * 0.4422 + (89 - 19) * 0.4127 = 37.2908$ 美元

其他定价

功能	价格
人声分离	0.012美元/分钟
音频降噪	0.01194美元/分钟

计费示例

用户甲运营着一个在线音频处理网站，访问者可上传视频至网站，由网站进行音频降噪，并分离音频中的人声。用户甲将网站内容存储在**广州地域**的 COS 存储桶中，使用**数据万象**服务。

需求

每月极速语音识别 10000小时，并处理人声分离5000分钟。

月费用计算

费用组成	免费额度	单价	计费量	费用（单价 * 计费量）
音频降噪	0	0.01194美元/分钟	0.01194*10,000	119.4 美元
人声分离费用	0	0.012美元/分钟	0.012*5000	60 美元
月费用	-	-	-	179.4美元

说明：

您在了解智能语音费用组成和计费项说明后，可根据自身业务需求，评估所需处理的资源量，然后使用 [CI价格计算器](#) 进行计算，并导出预算清单。

免费额度

最近更新时间：2024-01-15 15:19:46

数据万象（Cloud Infinite, CI）面向所有用户提供一定量的免费额度，可用于抵扣 CI 大部分功能费用。若使用量超出免费额度，则超出的部分需要另外付费。

说明：

目前 CI 大部分计费项均提供一定量的免费额度，只有少部分计费项无免费额度（费用按正常收取）。如需了解全部计费项和费用介绍，请参见 [计费概述](#)。

用户由于违禁原因停服、欠费停服后，将不能继续享受免费额度，只有服务重新开启后才可继续享受免费额度。

免费范围

按照地域范围，免费额度只适用于**公有云地域**，地域划分可前往 [地域和访问域名](#) 进行了解。

免费额度详情

图片处理

操作类型	免费额度	有效期	发放频次
基础图片处理	10TB	1个月	每月发放
盲水印	6000次	2个月	一次性发放
Guetzli 压缩	6000次	2个月	一次性发放

媒体处理

操作类型	免费额度	有效期	发放频次
视频截帧	6000次	2个月	一次性发放
视频元信息获取	6000次	2个月	一次性发放
智能封面	1000分钟	2个月	一次性发放

文档处理

操作类型	免费额度	有效期	发放频次
------	------	-----	------

文档图片预览	6000页	2个月	一次性发放
隐私合规保护	2GB	2个月	一次性发放

智能语音

操作类型	免费额度	有效期	发放频次
语音识别	20小时	2个月	一次性发放
极速语音识别	5小时	2个月	一次性发放

领取与查询

用户开通 CI 基础图片处理服务后，每月产生基础图片处理操作用量后，系统将自动发放免费额度资源包至用户账户，有效期一个月。

除基础图片处理服务，其余服务功能均在用户首次使用该功能，并产生对应操作类型用量后，系统将自动发放该服务功能的免费额度资源包至用户账户，有效期两个月。

免费额度以资源包的形式发放，用户可以前往控制台 [资源包管理](#) 页面，查看免费额度资源包的生效时间和到期时间。

有效期计算

基础图片处理**免费额度有效期**为用户产生相关服务用量起1个自然月。

其余服务能力**免费额度有效期**为用户产生相关服务用量起2个自然月。

例如，用户开通 CI 基础图片处理并产生用量的时间是2021年03月10日 17:13:14，免费资源包生效月份自2021年03月01日开启计算，则免费额度有效期为 2021年03月01日 - 2021年03月30日。

结算顺序

当用户在享有免费额度的情况下，可能还会产生其他的费用，例如高级压缩功能费用、流量费用等。因此在账单结算时，系统将按照不同场景采取不同的结算顺序。

以基础图片处理为例：

默认情况下，系统采用**按量计费**方式进行结算。

当用户享有基础图片处理免费额度的情况下，则结算顺序为：**免费额度 > 按量计费**，即系统优先抵扣免费额度，超出免费额度部分采用**按量计费**方式结算。

欠费说明

最近更新时间：2024-01-15 15:19:46

注意：

如果您是腾讯云合作伙伴的客户，账户欠费下的产品资源处理规则以您与合作伙伴约定的协议为准。

1. 当用户账户发生欠费（账户余额小于0）时，数据万象 CI 都会在欠费24小时后停止服务。
2. 请在收到欠费通知后，及时前往控制台 [充值中心](#) 进行充值，以免影响您的业务。
3. 如您对消费明细有疑问，可以前往控制台 [资源账单](#) 页面查阅和核对您的消费明细。
4. 如您对具体的扣费项有疑问，请参见 [计费与定价](#) 了解具体的计费项含义及计费规则。

查看消费明细

最近更新时间：2024-01-15 15:19:46

若您需查看您账户下使用数据万象服务所产生的费用详情，您可登录腾讯云控制台 [费用中心](#) 进行查询。

若您需查询资源包的使用情况，您可登录 [资源包管理页](#) 进行查询。

注意：

在 CI 账单结算时，系统将按照免费额度 > 资源包 > 按量计费的顺序进行结算。

默认情况下系统采用按量计费方式进行结算。对于拥有免费额度的账户，将先抵扣免费额度，再按量计费。

购买资源包的情况下，在资源包生效期，系统将优先抵扣免费额度和资源包，超出免费额度和资源包部分将采用按量计费方式结算，从您的账户中扣除相应金额。

如需了解免费额度、计费项说明以及注意事项，请分别参见 [免费额度] 和 [计费概述] 文档。

查询费用账单

若您开启了新版资源账单，账单系统将执行新版账单的统计。开启新版账单之后，消费明细需要在新版资源账单中查询。

查询步骤

1. 登录 [腾讯云控制台](#)。
2. 在右上方导航栏 **费用** 中，单击 **费用中心**，进入费用中心总览页面。
3. 在“费用中心”中，选择左侧菜单栏中的 **费用账单 > 账单详情**。
4. 在“账单详情”页面中，产品选择“数据万象CI”，即可在线查看“数据万象CI”的资源 ID 账单和明细账单。

说明：

选择

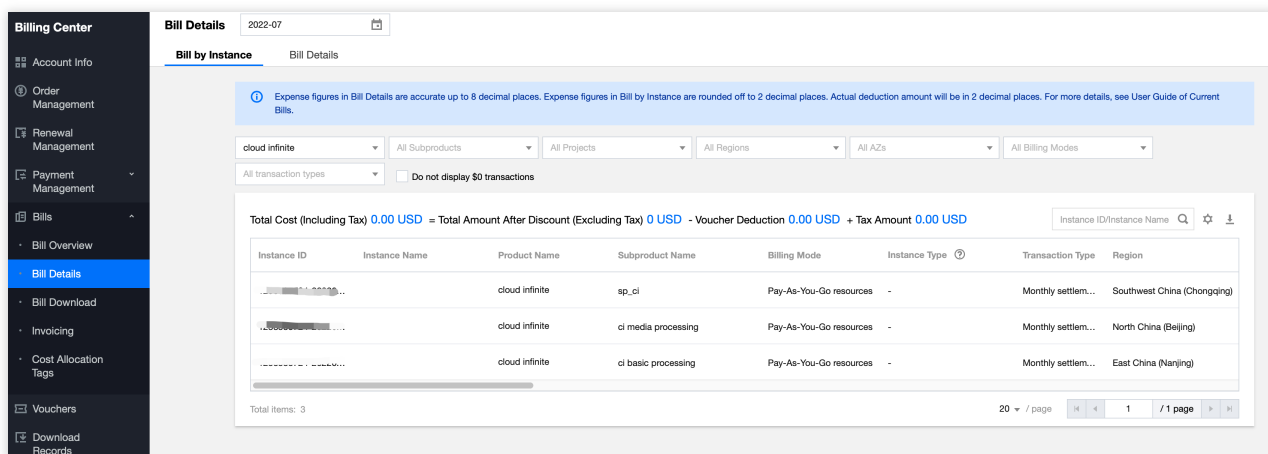
账单概览

可查看账单费用趋势和账单汇总，选择

账单下载

可进行已出账月份的账单下载。

5. 在资源 ID 账单页，可根据子产品、地域、可用区、计费模式等维度查看您的消费情况。勾选不显示0美元费用，账单中心将自动隐藏0美元的消费明细账单。如下图所示：



相关选项说明如下：

地域：在地域的下拉列表中选中不同地域，可以分地域查询消费明细。

计费模式：在计费模式的下拉列表中选中不同计费模式，可以查询按量计费 and 包年包月两种计费模式下的消费明细。

交易类型：在交易类型的下拉列表中选中不同交易类型，可以查询按量计费，包年包月新购、续费等不同交易类型的消费记录。

6. 在账单页面右上方，单击



，可下载您的数据万象 CI 消费明细。

常见问题

最近更新时间：2024-01-15 15:19:46

计费模式相关

数据万象支持哪些计费方式？

数据万象（Cloud Infinite, CI）支持**按量计费（后付费）**的计费方式。详情请参见 [计费概述](#)。

数据万象有哪些收费项？

数据万象的计费项包括：[图片处理费用](#)、[媒体处理费用](#)、[文档处理费用](#)和 [流量费用](#)。

流量相关

数据万象的外网下行流量如何产生的？如何收费？

外网下行流量是数据通过互联网从数据万象传输到客户端产生的流量。用户直接通过**对象链接**下载对象或通过**静态网站源站**浏览对象产生的流量属于外网下行流量，对应费用为外网下行流量费用。外网下行流量计费详细信息请参见 [流量费用](#)。

通过数据万象的控制台、工具、API、SDK 方式下载文件会产生外网下行流量费用吗？

访问数据万象所产生的流量（内网流量或外网流量）与您使用的方式无关，只有同地域的云产品访问数据万象才会默认使用内网而不收取外网下行流量费用。

账单相关

如何查看账单？

您可以通过控制台费用中心查看您的账户使用数据万象服务所产生的费用信息。存储桶级别账单详情可在控制台 [费用中心](#) 中下载用量明细查看。

欠费相关

数据万象欠费已经充值，还不能使用？

欠费充值后10分钟内自动解封。如果您充值后页面仍显示封禁状态，可能是由于浏览器缓存了历史页面，建议您**刷新浏览器**，或**清除浏览器缓存**后重新查看。